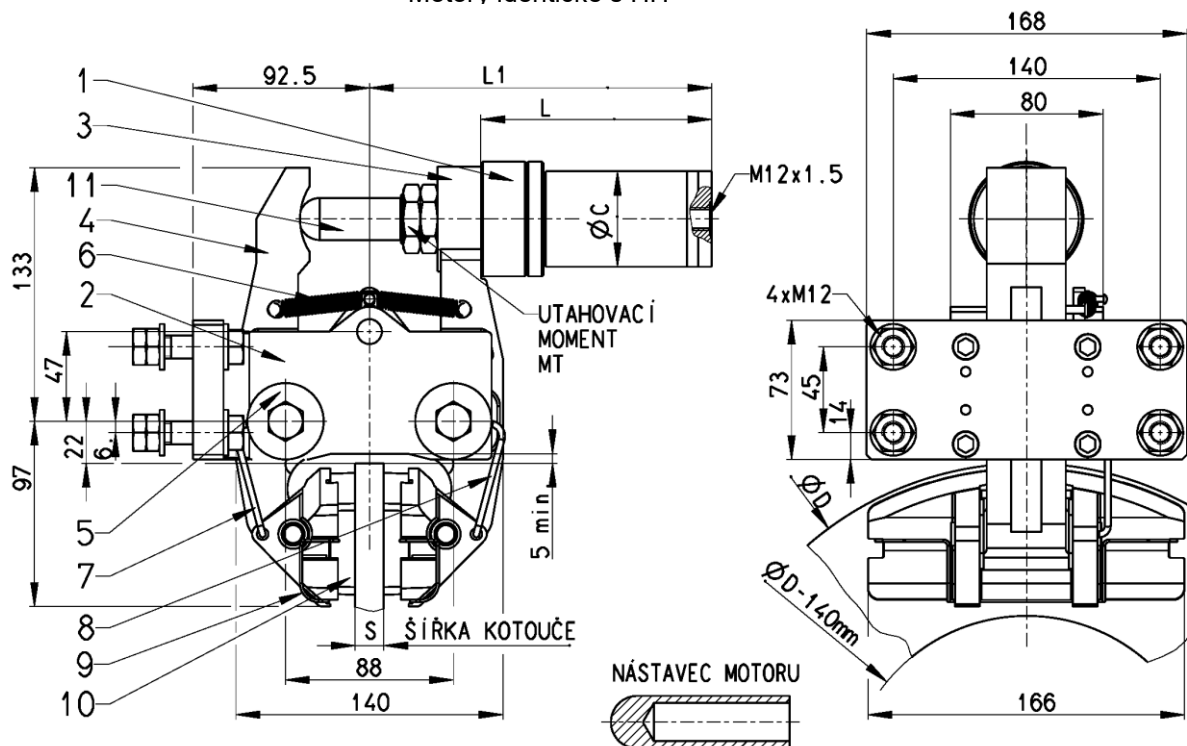




HMOTNOST BEZ MOTORU: 9,6 kg
Motory identické s HH



DODÁVANÉ KOMPONENTY:

- | | |
|---------------------|-----------------------|
| 1 – MOTOR | 6 – PRUŽINA TAŽNÁ |
| 2 – ZÁKLADNA | 7 – TÁHLO LEVÉ |
| 3 – RAMENO MOTORU | 8 – TÁHLO PRAVÉ |
| 4 – RAMENO PROTĚJŠÍ | 9 – PRUŽINA DESTIČKY |
| 5 – ČEP | 10 – BRZDOVÁ DESTIČKA |
| | 11 – NÁSTAVEC MOTORU |

BRZDA V PROVEDENÍ S MOTOREM VPRAVO
S OBJEDNÁVKOU SPECIFIKOVAT:
TYP MOTORU, ŠÍŘKA KOTOUČE, PROVEDENÍ

MONTÁŽ:

Pro vertikální kotouč ideálně „horizontálně (okolo 9. a 15. hodiny)“.
Podstavec dodávaný dle přání zajišťuje optimální ustavení brzdy ke kotouči.
Nutno zachovat vzduchovou mezeru mezi základnou a obvodem kotouče min. 5 mm.
Přípevňovací šrouby (3 × M12 pevnost 5S) nejsou součástí dodávky – utahovací moment 90 Nm.

OLEJ:

Na minerální bázi (ARAL VITAM – GF 46; VB Energol HLP 46; ESO NUTOH 46; MOBIL DTE 26; SHELL HLP 46; TEXACO HDB 68) respektive TĚŽKOVZNĚTLIVÉ KAPALINY (ARAL Montral 44 BL; HOUGHTON Houghtosafe 620; MOBIL Hydrofluid HFC)
Max. pracovní tlak 12 MPa

KOTOUČ:

Min. \varnothing 350 mm, smysl otáčení libovolný.
Doporučený mat.: SG400-12 (UNI 4544, DIN 1691 GG-25, DIN 1693 GG-50)
St 52,1 o min. tvrdosti 200 HB, max. Ra=1,6, rovnoběžnost pracovních povrchů 0,05 mm.
Montážní připojovací otvory „volné“ – musí kompenzovat tepelnou roztažnost.
Čelní házivost pracovního povrchu max. 2 mm.

DESTIČKY:

Celková plocha obou 170 cm² - rovnoběžnost s kotoučem zajišťují paralelogramy.
Používat jen originální bezazbestové - výměna při zůstatkové tloušťce 6 mm.

GARANCE:

Vztahuje se výhradně na výrobcem dodaný komplet komponentů.

POZN.:

Vyhrazena práva na změnu bez předešlého oznámení.
Tento materiál je duševním vlastnictvím výrobce a nesmí být použit nebo modifikován bez jeho souhlasu.

02.06

