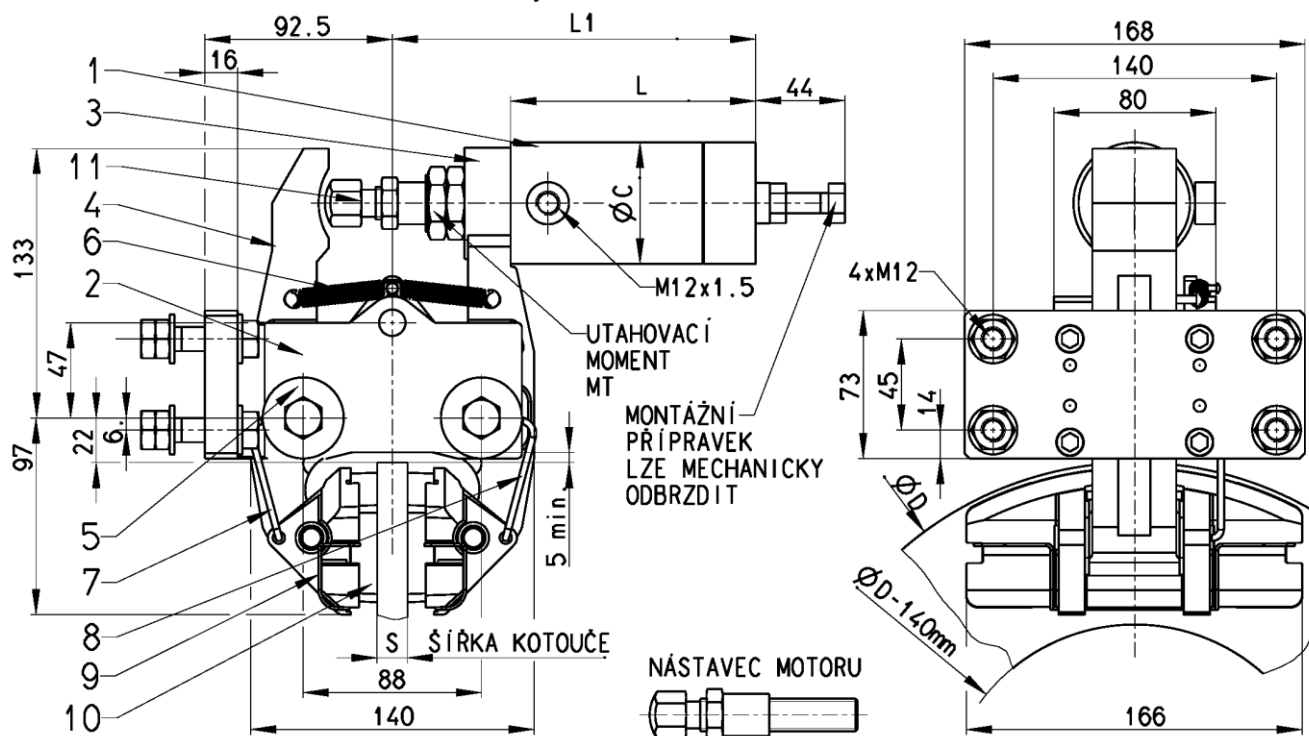




HMOTNOST BEZ MOTORU: 9,6 kg  
Motory identické s HHS



#### DODÁVANÉ KOMPONENTY:

- |                     |                       |
|---------------------|-----------------------|
| 1 – MOTOR           | 6 – PRUŽINA TAŽNÁ     |
| 2 – ZÁKLADNA        | 7 – TÁHLO LEVÉ        |
| 3 – RAMENO MOTORU   | 8 – TÁHLO PRAVÉ       |
| 4 – RAMENO PROTĚJŠÍ | 9 – PRUŽINA DESTIČKY  |
| 5 – ČEP             | 10 – BRZDOVÁ DESTIČKA |
|                     | 11 – NÁSTAVEC MOTORU  |

BRZDA V PROVEDENÍ S MOTOREM VPRAVO  
S OBJEDNÁVKOU SPECIFIKOVAT:  
TYP MOTORU, ŠÍŘKU KOTOUČE, PROVEDENÍ

**MONTÁŽ:** Pro vertikální kotouč ideálně „horizontálně (okolo 9. a 15. hodiny)“.  
Podstavec dodávaný dle přání zajišťuje optimální ustavení brzdy ke kotouči.  
Nutno zachovat vzduchovou mezeru mezi základnou a obvodem kotouče min. 5 mm.  
Přípeňovací šrouby (3 × M12 pevnost 5S) nejsou součástí dodávky – utahovací moment 90 Nm.

**OLEJ:** Na minerální bázi (ARAL VITAM – GF 46; VB Energol HLP 46; ESO NUTOH 46; MOBIL DTE 26; SHELL HLP 46; TEXACO HDB 68) respektive TĚŽKOVZNEĚTLIVÉ KAPALINY (ARAL Montral 44 BL; HOUGHTON Houghtosafe 620; MOBIL Hydrofluid HFC)  
Max. pracovní tlak: viz diagramy

**KOTOUČ:** Min. Ø 350 mm, smysl otáčení libovolný.  
Doporučený mat.: SG400-12 (UNI 4544, DIN 1691 GG-25, DIN 1693 GG-50)  
St 52,1 o min. tvrdosti 200 HB, max. Ra=1,6, rovnoběžnost pracovních povrchů 0,05 mm.  
Montážní připojovací otvory „volné“ – musí kompenzovat tepelnou roztažnost.  
Čelní házivost pracovního povrchu max. 2 mm.

**DESTIČKY:** Celková plocha obou 170 cm<sup>2</sup> - rovnoběžnost s kotoučem zajišťují paralelogramy .  
Používat jen originální bezazbestové - výměna při zůstatkové tloušťce 6 mm.

**GARANCE:** Vztahuje se výhradně na výrobcem dodaný komplet komponentů.

**POZN.:** Vyhrazena práva na změnu bez předešlého oznámení.  
Tento materiál je duševním vlastnictvím výrobce a nesmí být použit nebo modifikován bez jeho souhlasu.

07.04

