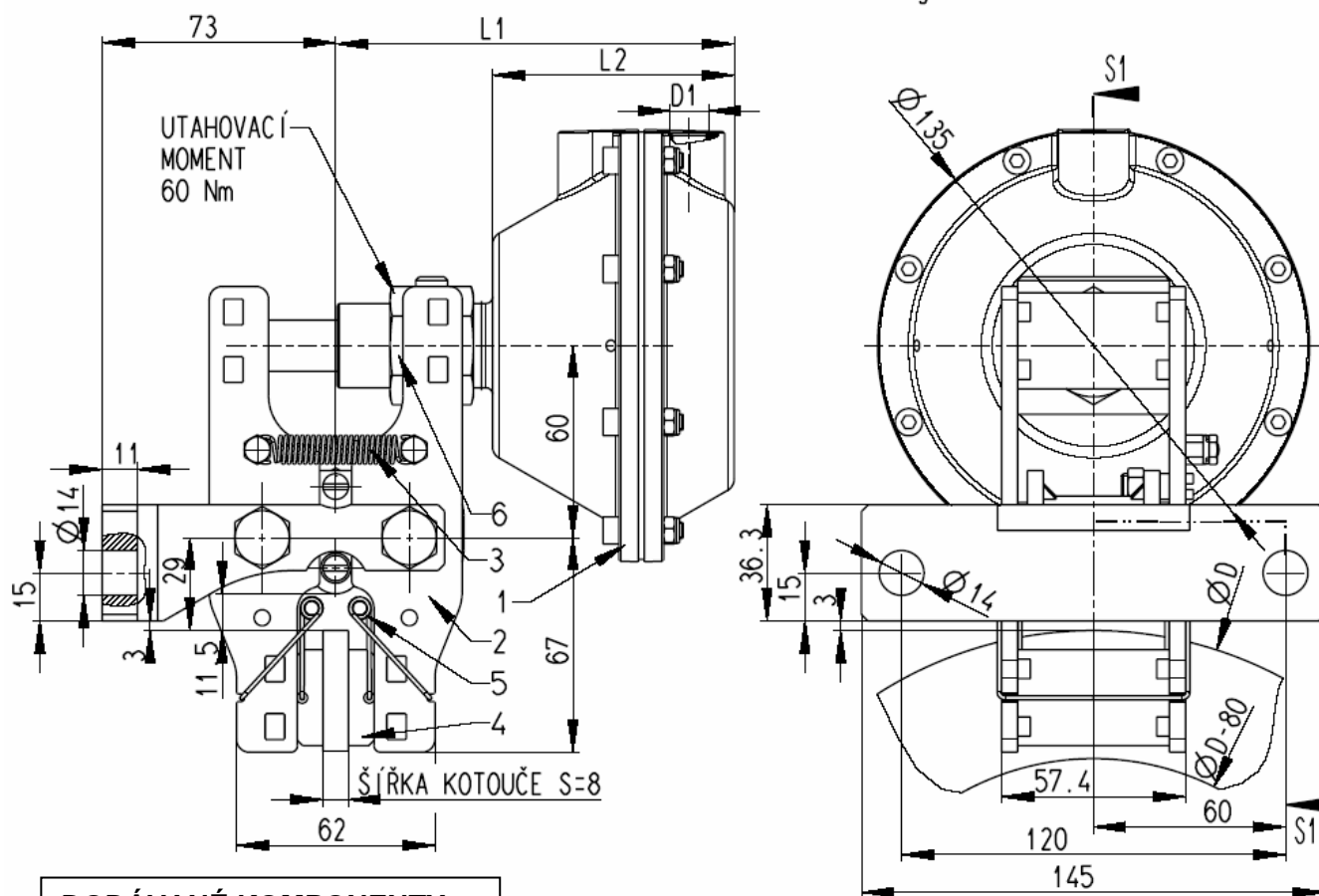




# BRZDA PNEUMATICKÁ

TYP: OCP

HMOTNOST BEZ MOTORU: 2.3kg



## DODÁVANÉ KOMPONENTY:

- 1 – PNEUMATICKÝ MOTOR
- 2 – BRZDA
- 3 – PRUŽINA RAMEN
- 4 – BRZDOVÁ DESTIČKA
- 5 – PRUŽINA DESTIČKY
- 6 – MATICE

BRZDA V PROVEDENÍ  
S MOTOREM VPRAVO

S OBJEDNÁVKOU  
SPECIFIKOVAT:  
TYP MOTORU, ŠÍŘKU  
KOTOUČE, PROVEDENÍ

## MONTÁŽ:

Pro vertikální kotouč ideálně „horizontálně (okolo 9. a 15. hodiny)“.  
Podstavec dodávaný dle přání zajišťuje optimální ustavení brzdy ke kotouči...  
Nutno zachovat vzduchovou mezeru mezi základnou a obvodem kotouče min. 11,5 mm.  
Přípevňovací šrouby (2 × M10 pevnost 5S) nejsou součástí dodávky – utahovací moment 65 Nm.

## VZDUCH:

Suchý, filtrovaný (20 µm) s olejovou mlhou, max. tlak dle diagramu.

## KOTOUČ:

Min. Ø 120 mm, smysl otáčení libovolný, tloušťka 8 mm (lze použít tloušťku 10 a 6 mm po konzultaci s výrobcem).  
Doporučený mat.: SG400-12 (UNI 4544, DIN 1691 GG-25, DIN 1693 GG-50)  
St 52,1 o min. tvrdosti 200 HB, max. Ra = 1,6, rovnoběžnost pracovních povrchů 0,05 mm.  
Montážní připojovací otvory „volné“ – musí kompenzovat tepelnou roztažnost.  
Čelní házivost pracovního povrchu max. 2 mm.

## DESTIČKY:

Celková plocha obou 24 cm<sup>2</sup>.  
Používat jen originální bezazbestové - výměna při zůstatkové tloušťce 8 mm.

## GARANČE:

Vztahuje se výhradně na výrobcem dodaný komplet komponentů.

## POZN.:

Vyhrazena práva na změnu bez předešlého oznámení.  
Tento materiál je duševním vlastnictvím výrobce a nesmí být použit nebo modifikován bez jeho souhlasu.

09.15

**PIVKO**

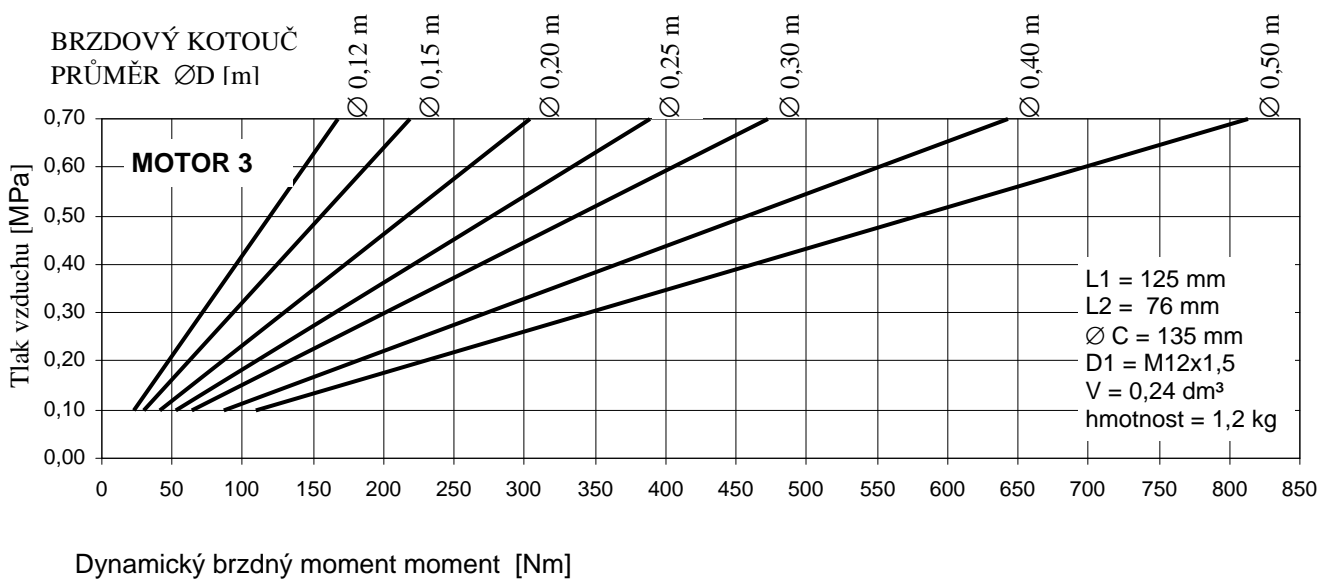
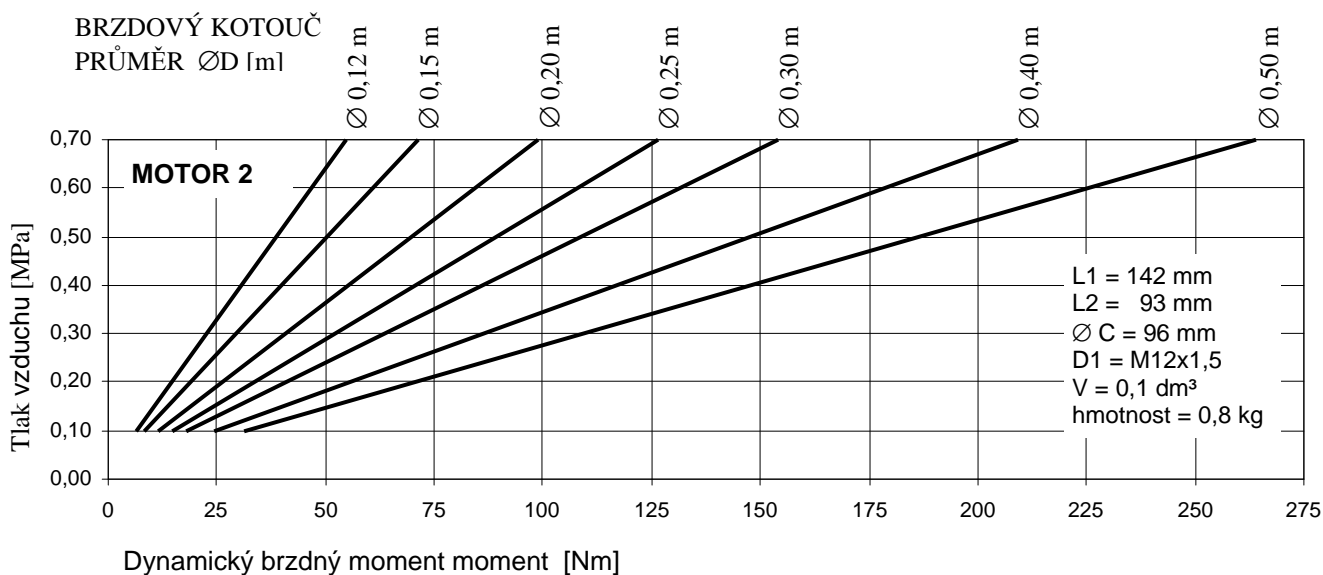
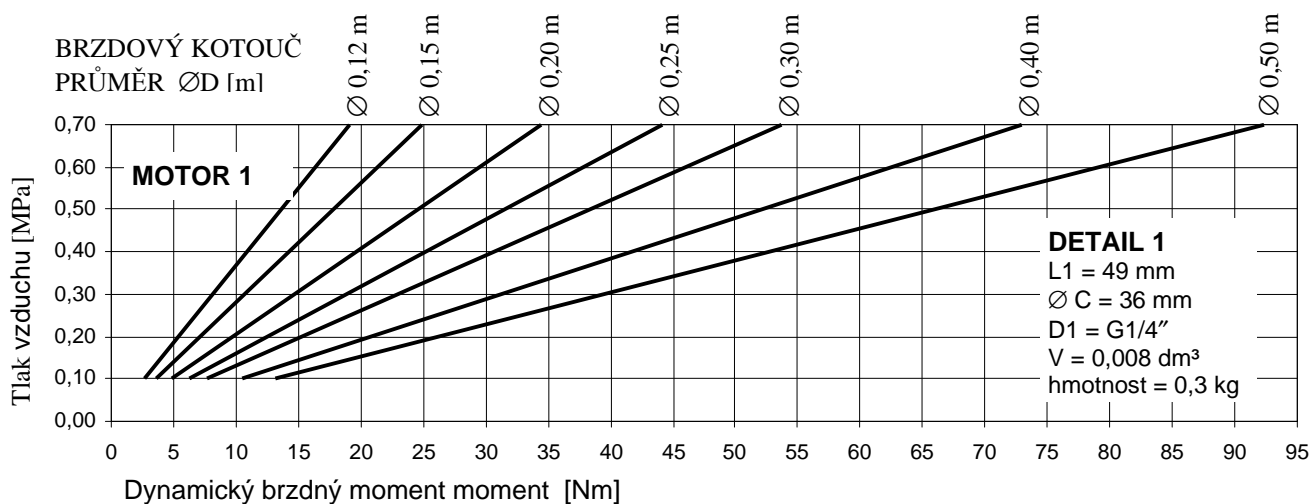
**SPOJKY-BRZDY-HŘÍDELE**

<http://www.pivkobrakes.com>

Hromádkova 1364, 390 02 Tábor, tel./fax: 381 257 121, mobil: 602 790 318, e-mail: info@pivkobrakes.com



# BRZDA PNEUMATICKÁ OCP



09.15