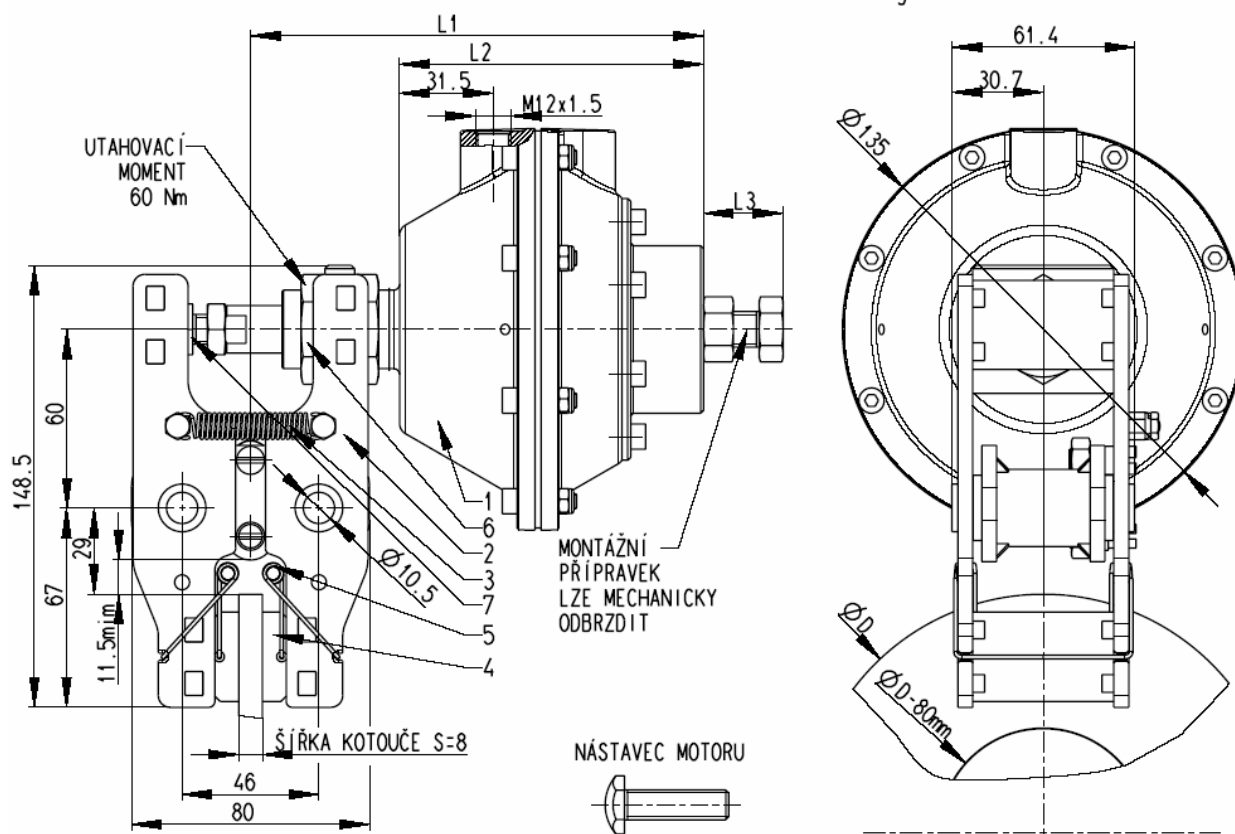




HMOTNOST BEZ MOTORU: 1.45kg



DODÁVANÉ KOMPONENTY:

- | | |
|-------------------|----------------------|
| 1 – MOTOR | 4 – BRZDOVÁ DESTIČKA |
| 2 – BRZDA | 5 – PRUŽINA DESTIČKY |
| 3 – PRUŽINA RAMEN | 6 – MATICE |
| | 7 – NÁSTAVEC MOTORU |

BRZDA V PROVEDENÍ S MOTOREM VPRAVO
S OBJEDNÁVKOU SPECIFIKOVAT:
TYP MOTORU, ŠÍŘKU KOTOUČE, PROVEDENÍ

MONTÁŽ:

Pro vertikální kotouč ideálně „horizontálně (okolo 9. a 15. hodiny)“.
Podstavec dodávaný dle přání zajišťuje optimální ustavení brzdy ke kotouči.
Nutno zachovat vzduchovou mezeru mezi základnou a obvodem kotouče min. 11,5 mm.
Přípevňovací šrouby (2 × M10 pevnost 5S) nejsou součástí dodávky – utahovací moment 65 Nm.
Po opotřebené brzdové destičce o 1mm přestavte nástavec motoru.

VZDUCH:

Suchý, filtrovaný (20 µm) s olejovou mlhou, max. tlak dle diagramu.

KOTOUČ:

Min. Ø 120 mm, smysl otáčení libovolný, šířka kotouče S = 8 mm (lze použít šířku 10 a 6 mm po konzultaci s výrobcem).
Doporučený mat.: SG400-12 (UNI 4544, DIN 1691 GG-25, DIN 1693 GG-50)
St 52,1 o min. tvrdosti 200 HB, max. Ra = 1,6, rovnoběžnost pracovních povrchů 0,05 mm.
Montážní připojovací otvory „volné“ – musí kompenzovat tepelnou roztažnost.
Čelní házivost pracovního povrchu max. 2 mm.

DESTIČKY:

Celková plocha obou 24 cm².
Používat jen originální bezazbestové - výměna při zůstatkové tloušťce 8 mm.

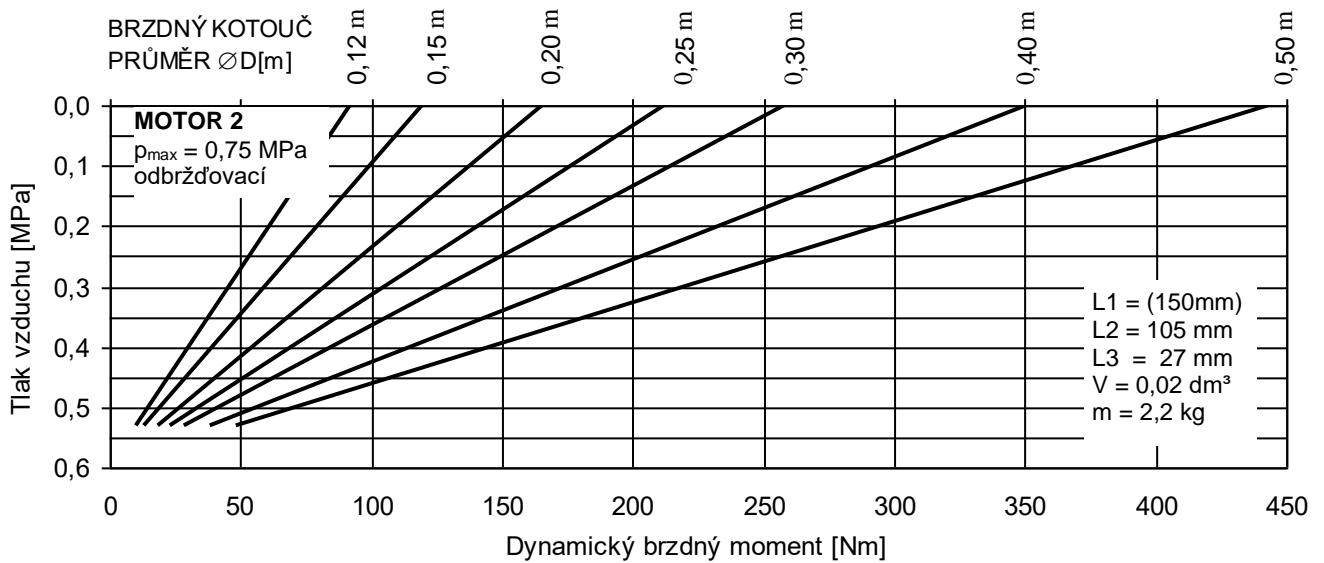
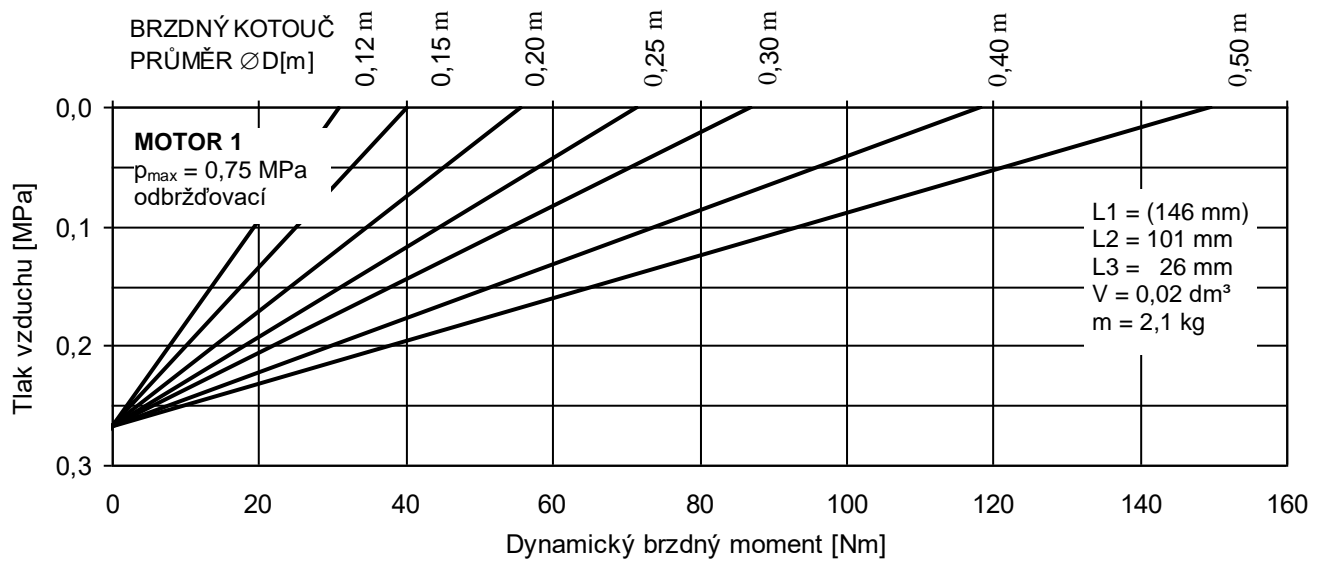
GARANCE:

Vztahuje se výhradně na výrobcem dodaný komplet komponentů.

POZN.:

Vyhrazena práva na změnu bez předešlého oznámení.
Tento materiál je duševním vlastnictvím výrobce a nesmí být použit nebo modifikován bez jeho souhlasu.

09.15



Hodnoty brzdňých momentů lze zvýšit o 50% přestavením nástavce motoru dle návodu.

09.15