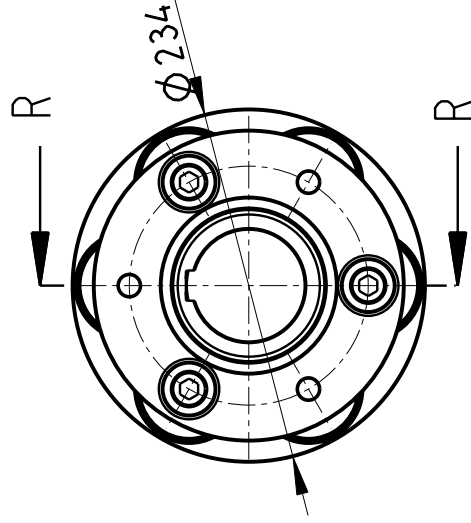
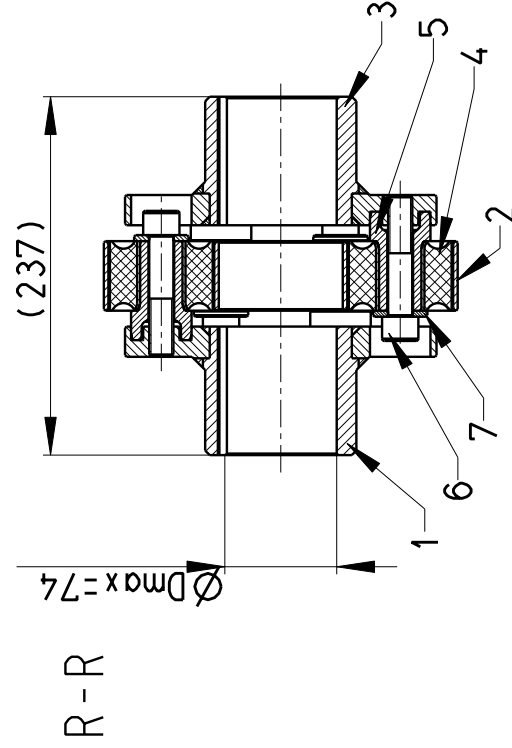


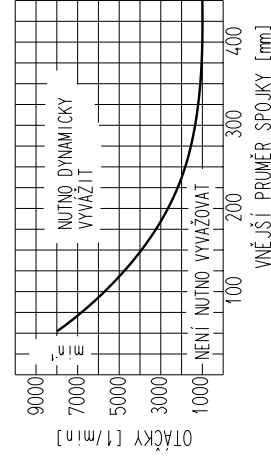
HŘÍDELOVÁ SPOJKA VYSOCEELASTICKÁ

ŘADA: 70

TYP: 3/6-1800



KROUTÍCÍ		NOMINÁLNÍ 600									
MOMENT [Nm]		MAXIMÁLNÍ 1800									
<table border="1"> <tr> <th>TOUHOŠT STATICKÁ</th> <th>AXIÁLNÍ</th> <th>RADIÁLNÍ</th> </tr> <tr> <td>(Údaje vztažené [N/mm])</td> <td>540</td> <td>4200</td> </tr> <tr> <td>na pryž 60/65)</td> <td colspan="2">TOUHOŠT DYNAMICKÁ ÚHLOVÁ [Nm/°] 50</td> </tr> </table>	TOUHOŠT STATICKÁ	AXIÁLNÍ	RADIÁLNÍ	(Údaje vztažené [N/mm])	540	4200	na pryž 60/65)	TOUHOŠT DYNAMICKÁ ÚHLOVÁ [Nm/°] 50			
TOUHOŠT STATICKÁ	AXIÁLNÍ	RADIÁLNÍ									
(Údaje vztažené [N/mm])	540	4200									
na pryž 60/65)	TOUHOŠT DYNAMICKÁ ÚHLOVÁ [Nm/°] 50										
PODDAJNOST	KRÁTKODOBÉ	DLOUHODOBÉ									
Δ Ku úhlová [°]	6	2,5									
Δ Ka AXIÁLNÍ ± [mm]	3,2	1,2									
Δ Kr RADIÁLNÍ ± [mm]	0,6	0,39									
OTÁČKY max. [1/min]	5000										
HMOTNOST POSIC: 2,4,5,6,7 [kg]	9,1										



VYVAŽUJEME DLE AGMA 515.02 Class B

VYSOCEELASTICKÉ SAMONOSNÉ SPOJKY/HŘÍDELE-TLUMIČE VIBRACÍ PŘENÁŠENÉHO KROUTÍČÍHO MOMENTU:

- vyměnitelné "předepnuté" pryžové elementy (silenbloky) umožňují vysokou úhlovou poddajnost
- spojky lze demontovat bez nutnosti posunu hnací/hnané části náhonu
- běžné silenbloky mají tvrdost 60/65 Shore; lze použít měkčí i tvrdší elastikum
- dovolují řešit náhony běžnými spojkami nerealizovatelné
- hodí se i jako kloubové hřídele; resp. homokinetické "dvojče" s velmi krátkou zástavbovou délkou

POZN: rozměry náboje nutno specifikovat s objednávkou

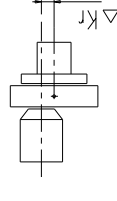
GARANICE: VZTAHUJE SE VÝHRADNĚ NA VÝROBCEM DODANÝ KOMPLET KOMPONENTU

POZN.: Vyhrazeno právo na změnu bez předchozího oznámení.

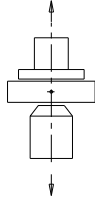
Tento materiál je duševním vlastnictvím výrobce a nesmí být použit nebo modifikován bez jeho souhlasu.

01.08

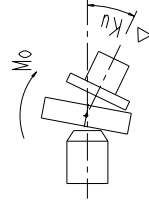
RADIÁLNÍ PODDAJNOST
(NEPARALELITA HŘÍDELU)
Δ Kr [mm]



AXIÁLNÍ PODDAJNOST
Δ Ka [mm]



ÚHLOVÁ PODDAJNOST
Δ Ku [°]
Mo-OHYBOVÝ MOMENT



TUHOŠT DYNAMICKÁ ÚHLOVÁ
Δ Td [Nm/°]
Ml-TORZNÍ MOMENT

