



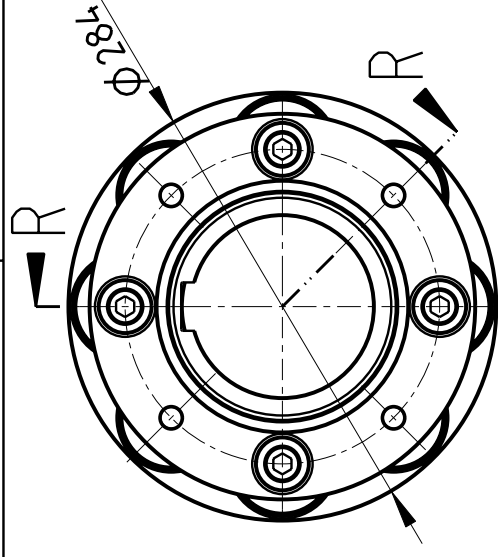
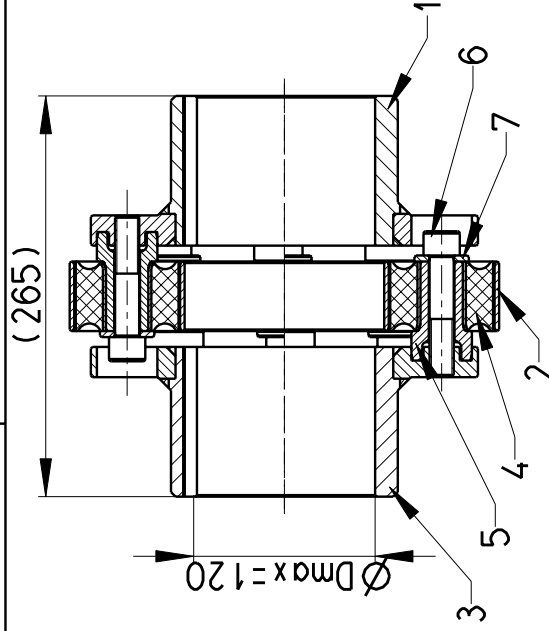
PIVKO

HŘÍDELOVÁ SPOJKA

VYSOCEELASTICKÁ

ŘADA: 70

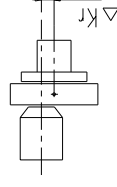
TYP: 4/8-3450



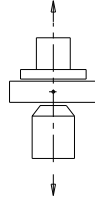
KROUTÍCÍ NOMINÁLNÍ 1150
MOMENT [Nm] MAXIMÁLNÍ 3450

DUHOVÝ MOMENT [Nm]	ÚHLOVÁ	AXIÁLNÍ	RADIÁLNÍ
2800	2800	2800	5600
na prýž 60/65) TUHOŠT DYNAMICKÁ ÚHLOVÁ [Nm/°]			
PODDAJNOST	KRÁTKODOBÉ	DLOUHODOBÉ	
Δ Ku úhlová [°]	4,5	2	
Δ Ka AXIÁLNÍ± [mm]	3	1,2	
Δ Kr RADIÁLNÍ± [mm]	0,6	0,39	
OTÁČKY max. [1/min]	4000		
HMOTNOST POSIC: 2,4,5,6,7 [kg]	12		

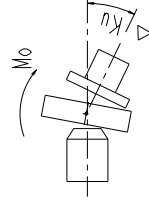
RADIÁLNÍ PODDAJNOST
(NEPARALELITA HŘÍDELU)
 ΔKr [mm]



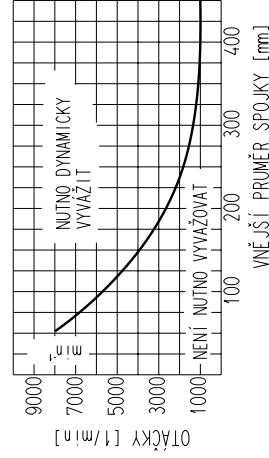
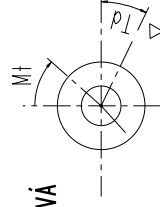
AXIÁLNÍ PODDAJNOST
 ΔKa [mm]



ÚHLOVÁ PODDAJNOST
 ΔKu [°]
Mo-OHYBOVÝ MOMENT



TUHOŠT DYNAMICKÁ ÚHLOVÁ
 ΔTd [Nm/°]
Ml-TORZNÍ MOMENT



VYVAŽUJEME DLE AGMA 515.02 Class B

VYSOCEELASTICKÉ SAMONOSNÉ SPOJKY/HŘÍDELE-TLUMIČE VIBRACÍ PŘENÁŠENÉHO KROUTÍCÍHO MOMENTU:

- vyměnitelné "předepnuté" pryžové elementy (silenbloky) umožňují vysokou úhlovou poddajnost
- spojky lze demontovat bez nutnosti posunu hnací/hnané části náhonu
- běžné silenbloky mají tvrdost 60/65 Shore; lze použít měkčí i tvrdší elastikum
- dovolují řešit náhony běžnými spojkami nerealizovatelné
- hodí se i jako kloubové hřídele; resp. homokinetické "dvojče" s velmi krátkou zástavbovou délkou

POZN: rozměry náboje nutno specifikovat s objednávkou

GARANICE: VZTAHUJE SE VÝHRADNĚ NA VÝROBCEM DODANÝ KOMPLET KOMPONENTU

POZN.: Vyhrazeno právo na změnu bez předěšlého oznámení.

Tento materiál je duševním vlastnictvím výrobce a nesmí být použit nebo modifikován bez jeho souhlasu.

01.08

PIVKO

<http://www.pivkobrakes.com>

Hromádkova 1364, 390 02 Tábor, tel./fax:381 257 121, mobil:602 790 318 e-mail: info@pivkobrakes.com

P. I. V. KOCIÁN Ing.