

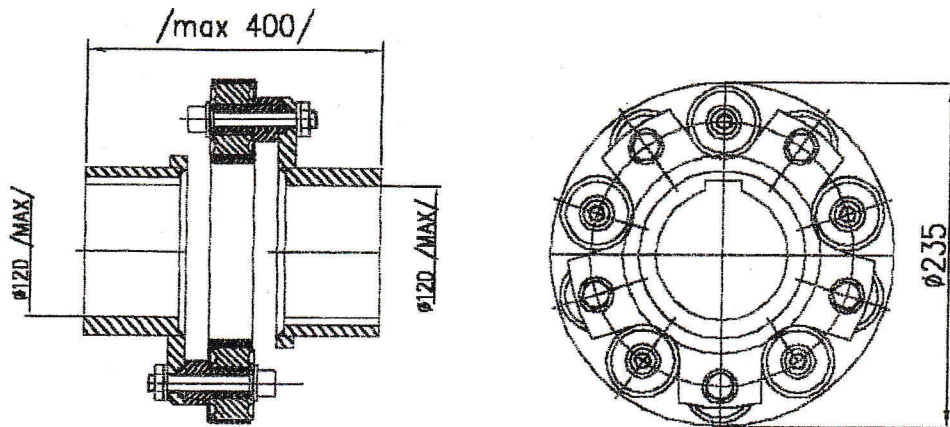
PIVKO



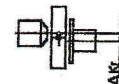
HŘÍDELOVÁ SPOJKA

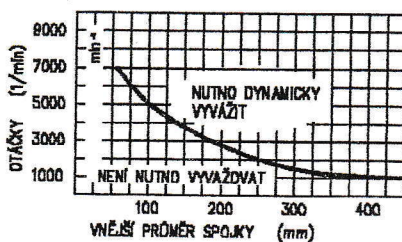
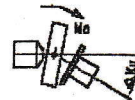
VYSOCEELASTICKÁ

TYP 5/10-1800



KROUČÍCÍ MOMENT (Nm)		NOMINÁLNÍ	600
		MAXIMÁLNÍ	1800
TUHOST STATICKÁ	ÚHLOVÁ	AXIÁLNÍ	RADIÁLNÍ
(Údaje vztahány na pryž 60/65)	(N/mm)	1325	5850
	10	-	-
PODDAJNOST	KRÁTKODOBĚ	DLOUHODOBĚ	
ΔKu úhlová (°)	1,3	0,6	
ΔKa AXIÁLNĚ (mm)	1,5	0,5	
ΔKr RADIÁLNĚ (mm)	0,15	0,1	
OTÁČKY max. (1/min)	5000		
HMOTNOST BEZ PŘÍRUB (kg)	cca 5,9		

 RADIÁLNÍ PODDAJNOST
(NEPARALELITA HŘÍDELO)
ΔKr [mm]

 AXIÁLNÍ PODDAJNOST
ΔKa [mm]

 ÚHLOVÁ PODDAJNOST
ΔKu (°)
Mo-DRYBOVÝ MOMENT


VYVÁŽUJEME DLE AGMA 515.02 Class B

VYSOCEELASTICKÉ SAMONOSNÉ SPOJKY/HŘÍDELE – TLUMIČE VIBRACI PŘENÁŠENÉHO KROUČÍHO MOMENTU:

- vyměnitelné "předepnuté" pryžové elementy (silénbloky) umožňují vysokou úhlovou poddajnost
- spojky lze demontovat bez nutnosti posunu hnací / hnané části náhonu
- běžné silénbloky mají tvrdost 60/65 shore; lze použít měkčí i tvrdší elastikum
- dovolují řešit náhony běžnými spojkami nerealizovatelné
- hodí se i jako kloubové hřídele; resp. homokinetické "dvače" s velmi krátkou zástavbovou délkou.

POZN: rozměry náboje nutno specifikovat s objednávkou

GARANCE: VZTAHUJE SE VÝHRADNĚ NA VÝROBCEM DODANÝ KOMPLET KOMPONENTŮ

POZN.:

Vyhrazeno právo na změnu bez předchozího oznámení.

Tento materiál je duševním vlastnictvím výrobce a nesmí být použit nebo modifikován bez jeho souhlasu

04.01

SPOJKY – BRZDY – HŘÍDELE

<http://www.pivkobrakes.com>

P.I.V. KOCIÁN Dipl.-Ing.

 Hromádková 1364,CZ-390 02 Tábor, tel.&fax/mob:+420 381257121,602 790318; e-mail: brzdy.pivko@volny.cz