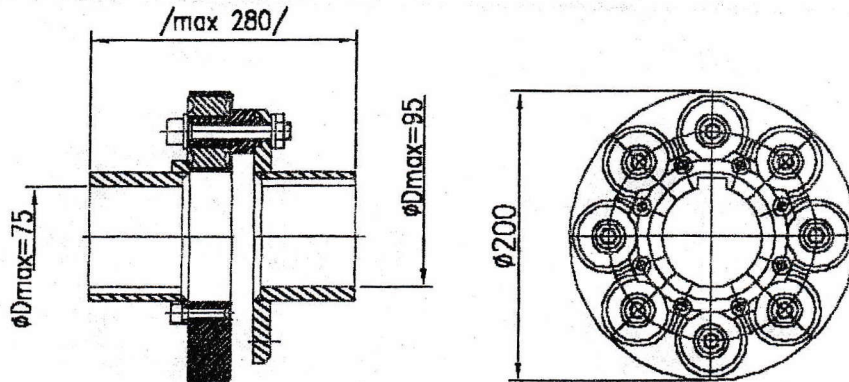
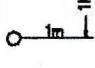
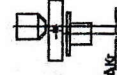


PIVKO  HŘÍDELOVÁ SPOJKA TYP 8/8-2400  
VYSOCEELASTICKÁ

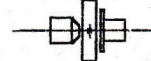


	KROUTÍCÍ MOMENT (Nm)		NOMINÁLNÍ	770
			MAXIMÁLNÍ	2310
TUHOST STATICKÁ	ÚHLOVÁ	AXIÁLNÍ	RADIÁLNÍ	
(Údaje vztaheny na pryž 60/65)	(N/mm)	1060	9360	
	16	-	-	
PODDAJNOST	KRÁTKODOBĚ	DLOUHODOBĚ		
$\Delta Ku$ úhlová (°)	1,65	1		
$\Delta Ka$ AXIÁLNĚ (mm)	2,4	1		
$\Delta Kr$ RADIÁLNĚ (mm)	0,25	0,15		
OTÁČKY max. (1/min)	5000			
HMOTNOST BEZ PŘÍRUB (kg)	cca 5,4			

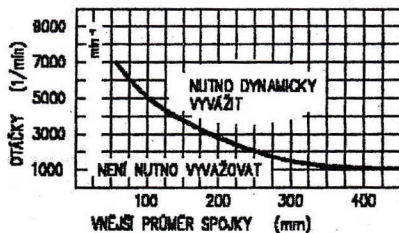
RADIÁLNÍ PODDAJNOST (NEPARALELITA HŘÍDELO)  
 $\Delta Kr$  (mm)



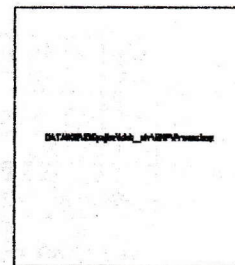
AXIÁLNÍ PODDAJNOST  
 $\Delta Ka$  (mm)



ÚHLOVÁ PODDAJNOST  
 $\Delta Ku$  (°)  
 $M_0$  - OHYBOVÝ MOMENT



VYVÁŽUJEME DLE AGMA 515.02 Class B



VYSOCEELASTICKÉ SAMONOSNÉ SPOJKY/HŘÍDELE – TLUMIČE VIBRACÍ PŘENÁŠENÉHO KROUTÍCÍHO MOMENTU:

- vyměnitelné "předpruté" pryžové elementy (silenbloky) umožňují vysokou úhlovou poddajnost
- spojky lze demontovat bez nutnosti posunu hnací / hnané části náhonu
- běžné silenbloky mají tvrdost 60/65 shore; lze použít měkčí i tvrdší elastikum
- dovolují řešit náhony běžnými spojkami nerealizovatelné
- hodí se i jako kloubové hřídele; resp. homokinetické "dvojče" s velmi krátkou zástavbovou délkou.

POZN: rozměry náboje nutno specifikovat s objednávkou

GARANČE: VZTAHUJE SE VÝHRADNĚ NA VÝROBCEM DODANÝ KOMPLET KOMPONENTŮ

POZN.: Vytvořeno právo na změnu bez předělního oznámení.  
Tento materiál je duševním vlastnictvím výrobce a nesmí být použit nebo modifikován bez jeho souhlasu

04.01