

PIVKO

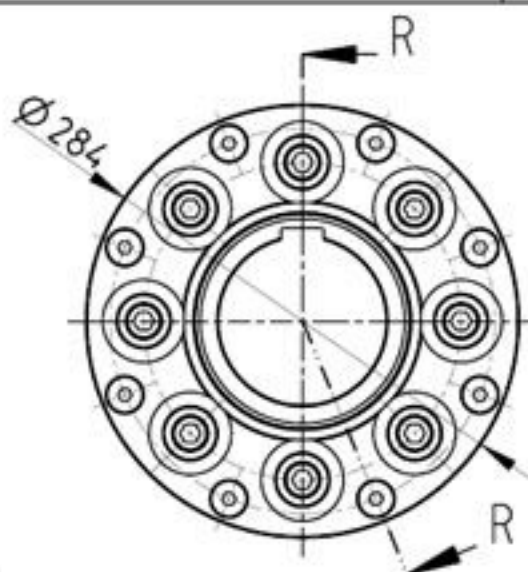
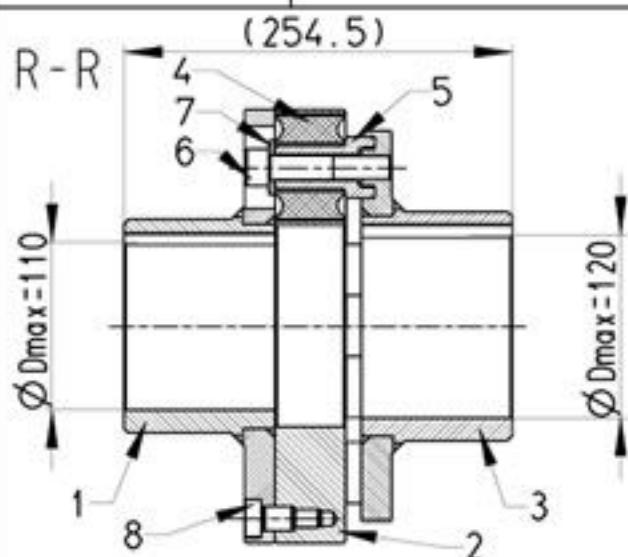


HŘÍDELOVÁ SPOJKA

VYSOCEELASTICKÁ

ŘADA: 70

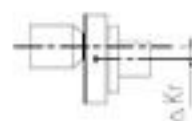
TYP: 8/8-6900



POZICE:

- 1-PRÍRUBA 1
- 2-TĚLESO SPOJKY
- 3-PRÍRUBA 2
- 4-ELASTICÝ ELEMENT
- 5-POUZDRO
- 6-ŠROUB POUZDRA
- 7-PODLOŽKA
- 8-LICOVANÝ ŠROUB

RADIÁLNÍ PODOAJNOST
(NEPARARELITA HŘÍDELU)
 ΔKr [mm]



AXIÁLNÍ PODOAJNOST
 ΔKa [mm]



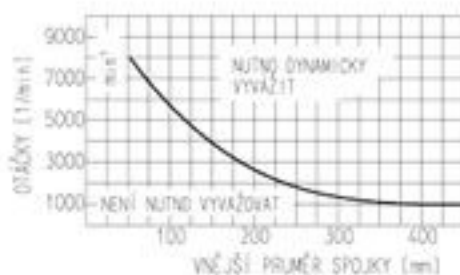
ÚHLOVÁ PODOAJNOST
 ΔKu [°]
 M_0 -OHYBOVÝ MOMENT



TUHOST DYNAMICKÁ ÚHLOVÁ
 ΔTd [Nm/°]
 M_t -TORZNÍ MOMENT



KROUTÍCÍ MOMENT [Nm]		NOMINÁLNÍ 2300	
TUHOST STATICKÁ ÚHLOVÁ [Nm]		MAXIMÁLNÍ 6900	
(Údaje vztaheny na pryž 60/65)		AXIÁLNÍ 2800	RADIÁLNÍ 22000
TUHOST DYNAMICKÁ ÚHLOVÁ [Nm/°]			
PODDAJNOST		KRÁTKODOBÉ	DLOUHODOBÉ
ΔKu úhlová [°]		1,5	1
ΔKa AXIÁLNÍ ± [mm]		1,5	0,6
ΔKr RADIÁLNÍ ± [mm]		0,3	0,15
OTÁČKY max. [1/min]		4000	
HMOTNOST POSIC: 2,4,5,6,7,8 [kg]		12,4	



VYVAŽUJEME DLE AGMA 515.02 Class B

VYSOCEELASTICKÉ SAMONOSNÉ SPOJKY/HŘÍDELE-TLUMIČE VIBRACÍ PŘENÁŠENÉHO KROUTÍCÍHO MOMENTU:

- vyměnitelné "předepnuté" pryžové elementy (silenbloky) umožňují vysokou úhlovou poddajnost
- spojky lze demontovat bez nutnosti posunu hnací/hnané části náhonu
- běžné silenbloky mají tvrdost 60/65 Shore; lze použít měkčí i tvrdší elastikum
- dovolují řešit náhony běžnými spojkami nerealizovatelné
- hodí se i jako kloubové hřídele; resp. homokinetické "dvojče" s velmi krátkou zástavbovou délkou

POZN: rozměry náboje nutno specifikovat s objednávkou

GARANCE: VZTAHUJE SE VÝHRADNĚ NA VÝROBCEM DODANÝ KOMPLET KOMPONENTU

POZN.: Vyhrazeno právo na změnu bez předšlého oznámení.

Tento materiál je duševním vlastnictvím výrobce a nesmí být použit nebo modifikován bez jeho souhlasu.

01.08

PIVKO

<http://www.pivkobrakes.com>

P.I.V. KOCIÁN Ing.

Hromádka 1364, 390 02 Tábor, tel./fax:381 257 121, mobil:602 790 318

e-mail: info@pivkobrakes.com